

DAM14142 采集卡说明书

V1.1



北京聚英翱翔电子有限责任公司
2015年01月

目 录

一、产品特点.....	1
二、产品功能.....	1
三、产品选型.....	1
四、主要参数.....	1
五、接口说明.....	2
六、通讯接线说明.....	2
1、RS485 级联接线方式.....	2
2、RS232 接线连接方式.....	3
七、输入输出接线.....	3
1、有源开关量接线示意图.....	3
2、无源开关量接线示意图.....	4
3、继电器接线说明.....	4
4、模拟量接线示意图.....	4
八、测试软件说明.....	5
1、软件下载.....	5
2、软件界面.....	6
3、通讯测试.....	6
九、参数及工作模式配置.....	7
1、设备地址.....	7
2、波特率的读取与设置.....	8
3、闪开闪断功能及设置.....	9
十、开发资料说明.....	9
1、通讯协议说明.....	9
2、Modbus 寄存器说明.....	10
3、指令生成说明.....	11
4、指令列表.....	12
5、指令详解.....	12
十一、常见问题与解决方法.....	16
十二、技术支持联系方式.....	16

一、产品特点

- DC7-30V 宽压供电；
- RS485 通讯隔离，输入光耦隔离，继电器输出触点隔离；
- 通讯接口支持 RS232、RS485；
- 支持标准 modbus 协议，同时支持 RTU 格式；
- 具有闪开、闪断功能，可以在指令里边带参数、操作继电器开一段时间自动关闭；
- 具有频闪功能，可以控制器继电器周期性开关；
- 可以设置 0-255 个设备地址，通过软件设置。

二、产品功能

- 14 路光耦输入（5-24V）；
- 2 路继电器输出；
- 14 路 12 位分辨率模拟量电压输入；
- 支持波特率：2400,4800,9600,19200,38400（可以通过软件修改，默认 9600）。

三、产品选型

型号	modbus	RS232	RS485	USB	WiFi	继电器	AD	光耦
DAM14142-RS232+485	●	●	●			2	14	14

四、主要参数

参数	说明
触点容量	10A/30VDC 10A/250VAC
耐久性	10万次
数据接口	RS485、RS232、以太网接口
额定电压	DC 7-30V
电源指示	1路红色 LED 指示（不通信时常亮，通信时闪烁）
通讯指示	与电源指示灯共用
输出指示	2路红色 LED 指示
温度范围	工业级，-40℃~85℃
尺寸	145*94*41mm
重量	330g
默认通讯格式	9600, n, 8, 1
波特率	2400,4800,9600,19200,38400
软件支持	配套配置软件、控制软件； 支持各家组态软件； 支持 Labviewd 等

五、接口说明

JY-DAM14142
JUYING ELECTRONIC

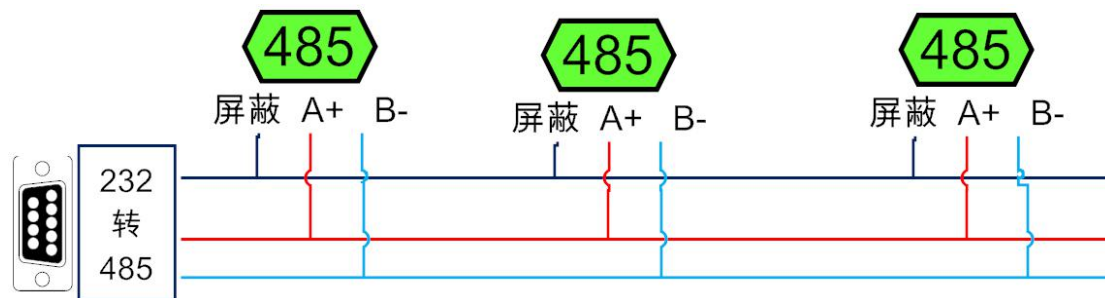
● 供电电压：DC 7-30V
● 输出：250V 10A触点
● 通信协议：MODBUS RTU/AC II
● 通信端口：■ RS232 ■ RS485 ■ RF
■ 网口 ■ WIFI ■ USB

CE CCC
ISO9001认证

电源 RS485/232

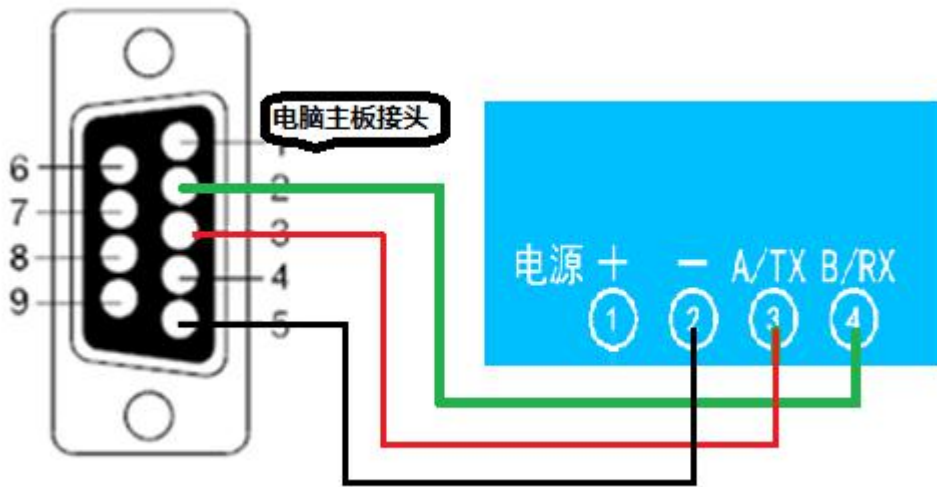
六、通讯接线说明

1、RS485 级联接线方式



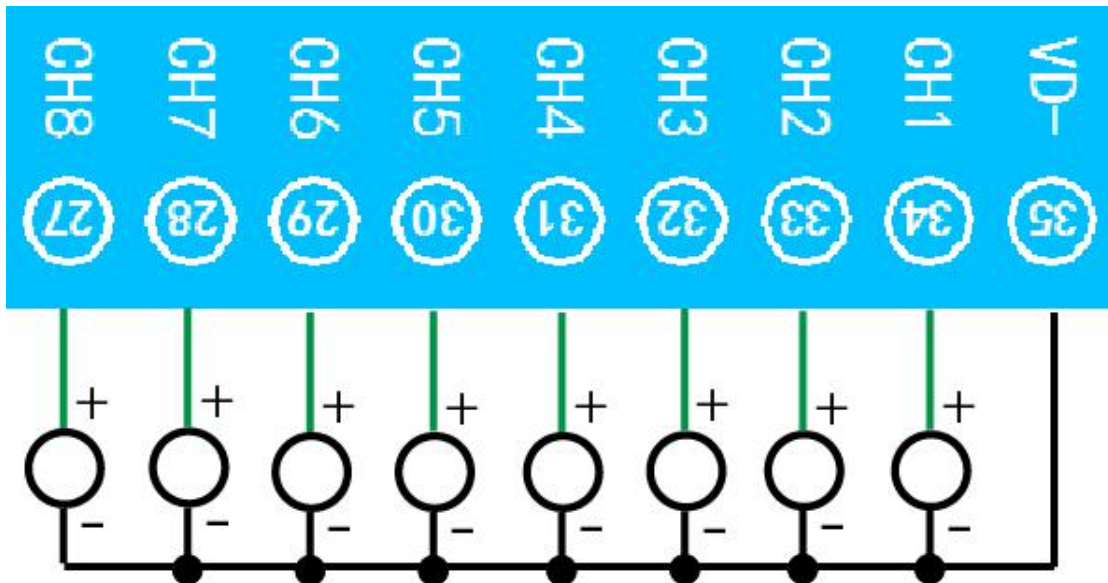
电脑自带的串口一般是 RS232，需要配 232-485 转换器（工业环境建议使用有源带隔离的转换器），转换后 RS485 为 A、B 两线，A 接板上 A 端子，B 接板上 B 端子，485 屏蔽可以接 GND。若设备比较多建议采用双绞屏蔽线，采用链型网络结构。

2、RS232 接线连接方式

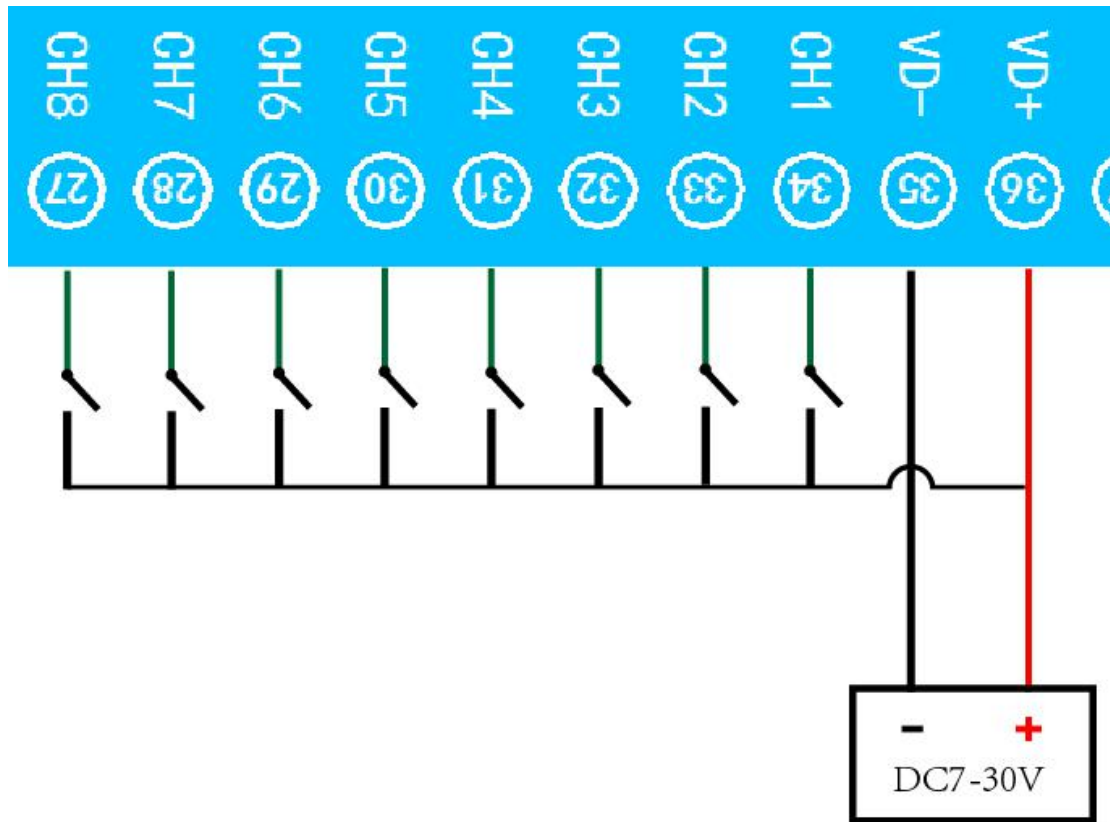


七、输入输出接线

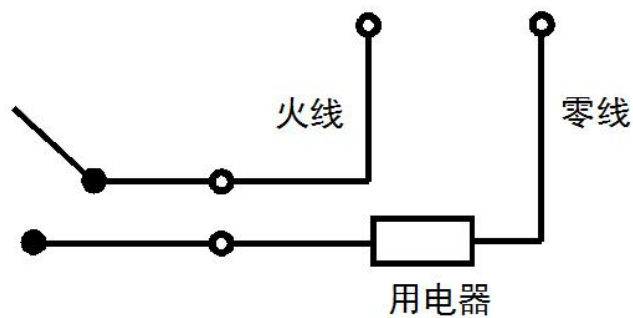
1、有源开关量接线示意图



2、无源开关量接线示意图



3、继电器接线说明



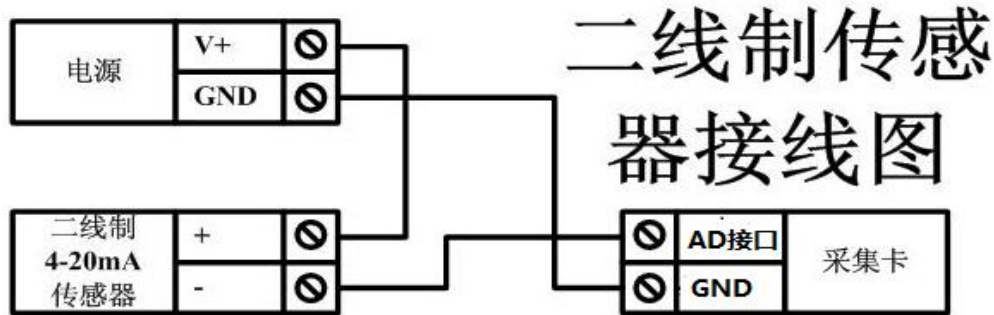
4、模拟量接线示意图

下图中的电源部分为传感器供电，AD1-AD14 接传感器信号正，GND 为传感器信号负。

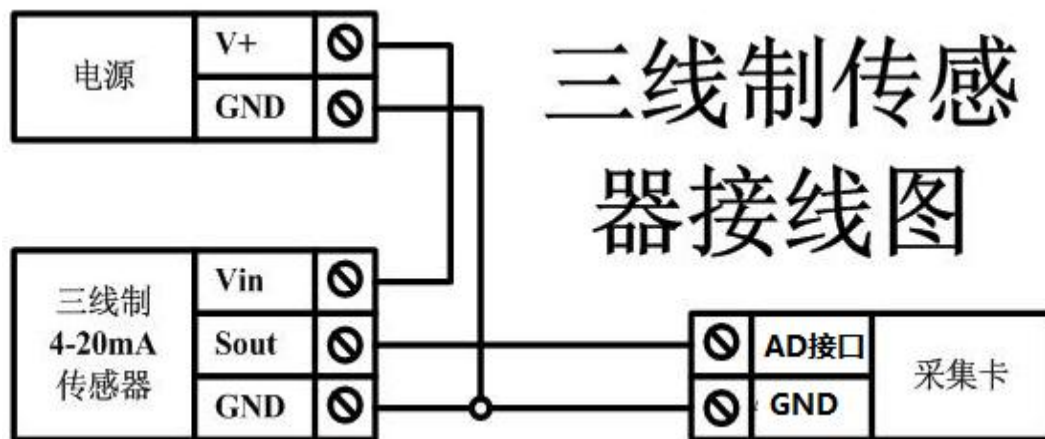
设备采集到的 AI 数据与实际输入值之间的关系：

实际值=返回值*0.001

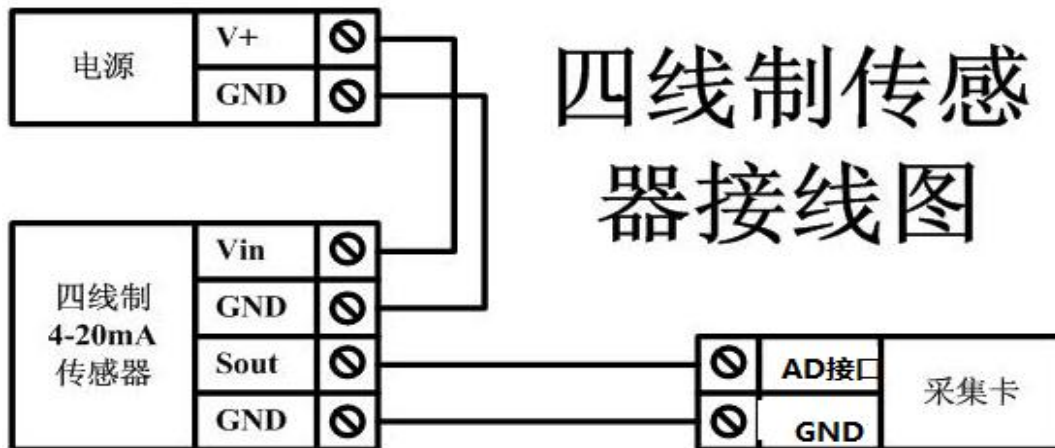
二线制：



三线制:



四线制:

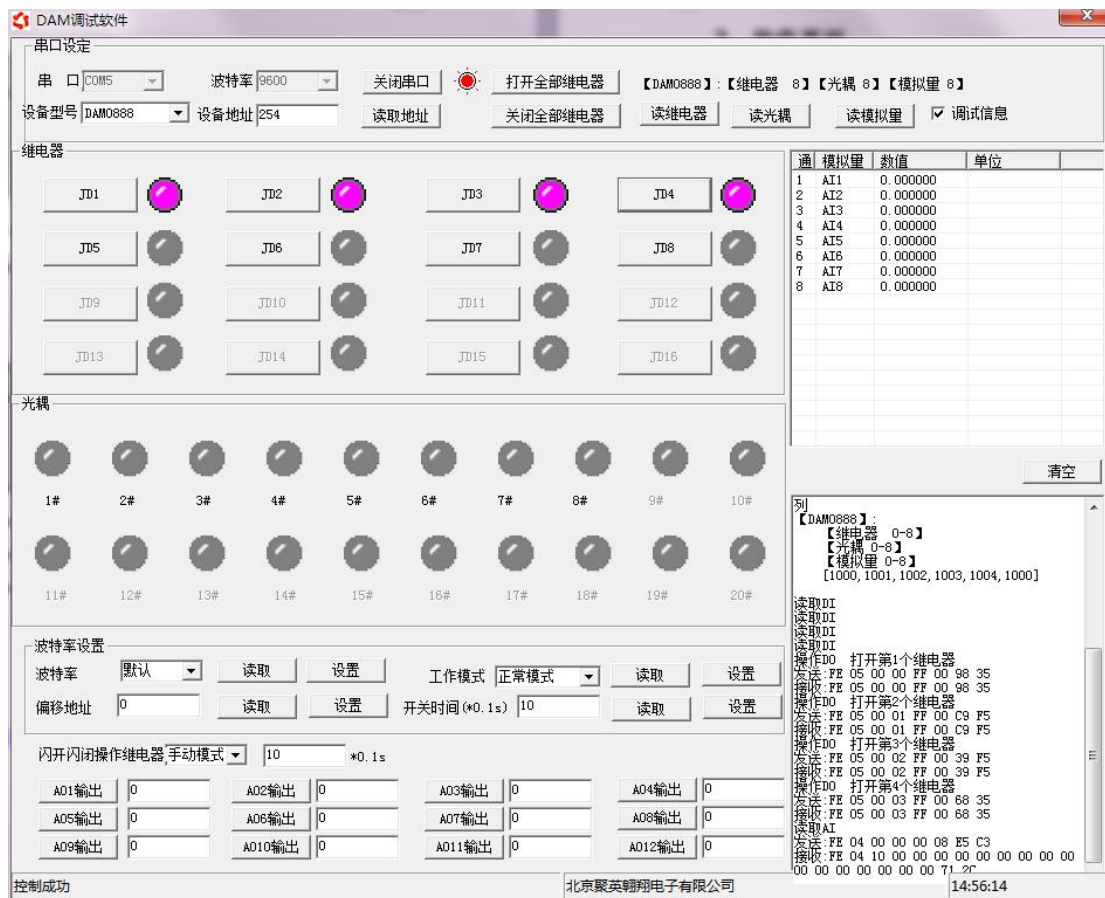


八、测试软件说明

1、软件下载

<http://www.juyingele.com.cn/software/software/聚英翱翔 DAM 调试软件使用教程.rar> (软件视频教程连接)

2、软件界面

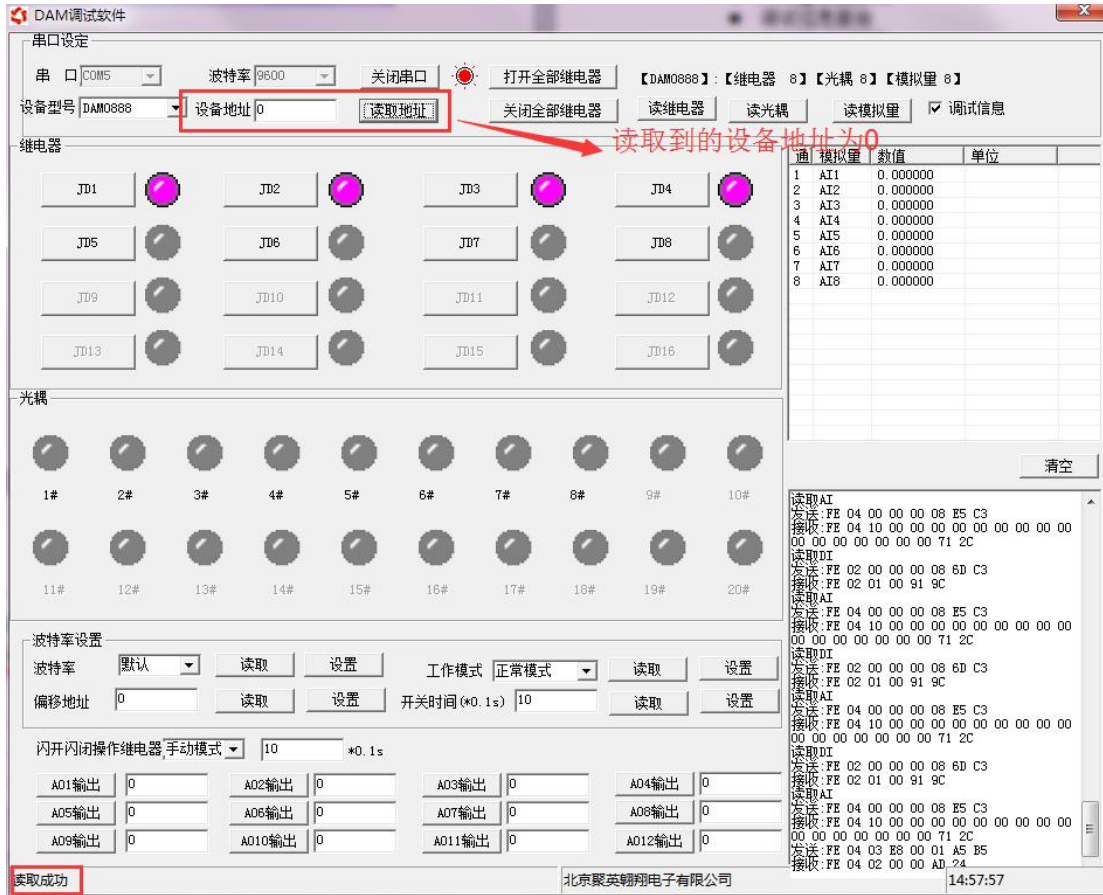


软件功能

- 继电器状态查询
- 继电器独立控制
- 模拟量读取
- 开关量状态查询
- 调试信息查询
- 工作模式的更改
- 偏移地址的设定
- 继电器整体控制

3、通讯测试

- ① 选择设备当前串口号，打开串口；
- ② 选择对应的产品型号；
- ③ 设备地址修改为 254，点击“读取地址”，软件底部提示“读取成功”，读到的设备地址为“0”，软件右下方的发送和指令正确，则说明设备与电脑通讯成功。



九、参数及工作模式配置

1、设备地址

1.1、设备地址的介绍

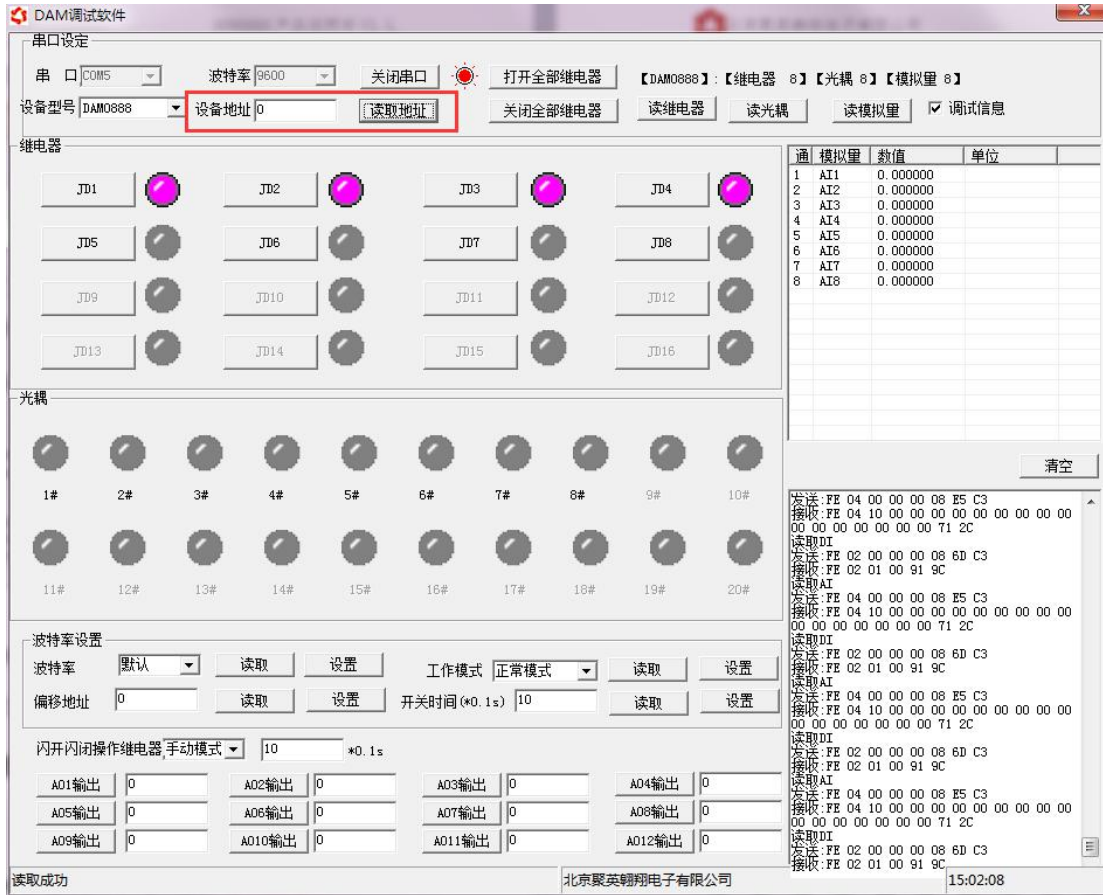
DAM 系列设备地址默认为 0，使用广播地址为 254 进行通讯，*用 0 无法通讯。*

设备地址=拨码开关地址+偏移地址。

注意：本设备没有拨码开关的设备，所以设备地址=偏移地址。

1.2、设备地址的读取

设备正常通讯后，初始设备地址写入 254，然后点击软件上方“读取地址”即可读到设备的当前地址。



1.3、偏移地址的设定与读取

点击 DAM 调试软件下方偏移地址后边的“读取”或“设置”来对设备的偏移地址进行读取或设置。



2、波特率的读取与设置

点击下方波特率设置栏的“读取”和“设置”就可以分别读取和设置波特率和地址，操作后需要重启设备和修改电脑串口设置。



3、闪开闪断功能及设置

3.1、闪开闪断功能介绍

手动模式：对继电器每操作一次，继电器则翻转一次（闭合时断开，断开时闭合）；

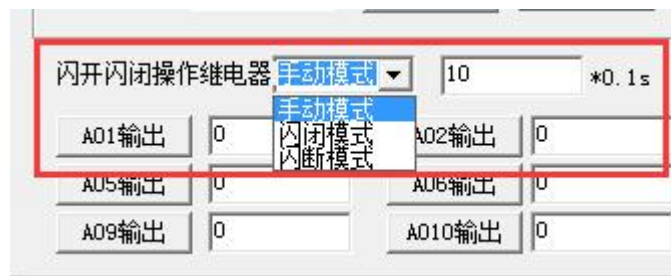
闪开模式：对继电器每操作一次，继电器则闭合 1 秒（实际时间【单位秒】=设置数字*0.1）后自行断开；

闪断模式：对继电器每操作一次，继电器则断开 1.秒（时间可调）后自行闭合；

3.2、闪断闪开的设置

打开“聚英翱翔 DAM 调试软件”点击继电器模式后面下拉箭头进行模式的选择。（后边时间可自行设置，实际时间=填写数字*0.1【单位秒】）

注：闪断闪开模式不能写入设备芯片内，软件上选择闪断闪开模式后，所有通道都为闪断闪开模式下，可通过发送单个通道的闪断闪开指令来进行单个通道的控制，不影响其他通道的正常控制。



十、开发资料说明

1、通讯协议说明

本产品支持标准 modbus 指令，有关详细的指令生成与解析方式，可根据本文中的寄存器表结合参考《MODBUS 协议中文版》即可。Modbus 协议中文参考：<http://www.juyingele.com.cn/software/software/Modbus%20POLL> 软件及使用教程.rar

2、Modbus 寄存器说明

本控制卡主要为模拟输入寄存器和光耦输入寄存器，主要支持以下指令码：2、4

指令码	含义
2	读光耦输入状态
4	读模拟输入 AD 值

线圈寄存器地址表：

寄存器名称		寄存器地址	说明
线圈控制			
线圈 1	写线圈	0x0001	第一路继电器输出
线圈 2	1 号指令码	0x0002	第二路继电器输出
离散量输入			
输入 1	开关量	1x0001	第一路输入
输入 2	2 号指令	1x0002	第二路输入
输入 3		1x0003	第三路输入
输入 4		1x0004	第四路输入
输入 5		1x0005	第五路输入
输入 6		1x0006	第六路输入
输入 7		1x0007	第七路输入
输入 8		1x0008	第八路输入
输入 9		1x0009	第九路输入
输入 10		1x0010	第十路输入
输入 11		1x0011	第十一路输入
输入 12		1x0012	第十二路输入
输入 13		1x0013	第十三路输入
输入 14		1x0014	第十四路输入
模拟量输入			
输入 1	模拟量	3x0001	第一路输入
输入 2	4 号指令	3x0002	第二路输入
输入 3		3x0003	第三路输入
输入 4		3x0004	第四路输入
输入 5		3x0005	第五路输入
输入 6		3x0006	第六路输入
输入 7		3x0007	第七路输入
输入 8		3x0008	第八路输入
输入 9		3x0009	第九路输入
输入 10		3x0010	第十路输入
输入 11		3x0011	第十一路输入
输入 12		3x0012	第十二路输入
输入 13		3x0013	第十三路输入

输入 14		3x0014	第十四路输入
-------	--	--------	--------

备注:

①: Modbus 设备指令支持下列 Modbus 地址:

00001 至 09999 是离散输出(线圈)

10001 至 19999 是离散输入(触点)

30001 至 39999 是输入寄存器(通常是模拟量输入)

40001 至 49999 是保持寄存器(通常存储设备配置信息)

采用 5 位码格式, 第一个字符决定寄存器类型, 其余 4 个字符代表地址。地址 1 从 0 开始, 如 00001 对应 0000。

②: 波特率数值对应表

数值	波特率
0	38400
1	2400
2	4800
3	9600
4	19200
5	38400

③: 继电器状态, 通过 30002 地址可以查询, 也可以通过 00001---00002 地址来查询, 但控制只能使用 00001---00002 地址。

30002 地址数据长度为 16bit。最多可表示 16 个继电器。

对应结果如下:

Bit	15	14	13	12	11	10	9	8	7	6	5	4	3	2	1	0
继电器位置	8	7	6	5	4	3	2	1	16	15	14	13	12	11	10	9

即 寄存器 30009 数据 的 bit8 与寄存器 00001 的数据一样。

同理: 光耦输入也是如此。寄存器 30003 的 bit8、bit9 与寄存器 10001、10002 都对应到指定的硬件上。

寄存器地址按照 PLC 命名规则, 真实地址为去掉最高位, 然后减一。

参考资料: <http://hi.baidu.com/anyili001/item/573454e6539f60afc10d75c9>

3、指令生成说明

指令可通过“聚英翱翔 DAM 调试软件”, 勾选调试信息来获取。



发送码: FE 05 00 00 FF 00 98 35

字段	含义	备注
FE	设备地址	这里为广播地址
05	05 指令	单个控制指令
00 00	地址	要控制继电器寄存器地址
FF 00	指令	继电器开的动作
98 35	CRC16	前 6 字节数据的 CRC16 校验和

继电器卡返回信息:

返回码: FE 05 00 00 FF 00 98 35

字段	含义	备注
FE	设备地址	这里为广播地址
05	05 指令	单个控制指令
00 00	地址	要控制继电器寄存器地址
FF 00	指令	继电器开的动作
98 35	CRC16	前 6 字节数据的 CRC16 校验和

5.2、继电器状态

查询 2 路继电器

发送码: FE 01 00 00 00 02 A9 C4

字段	含义	备注
FE	设备地址	这里为广播地址
01	01 指令	查询继电器状态指令
00 00	起始地址	要查询的第一个继电器寄存器地址
00 02	查询数量	要查询的继电器数量
A9 C4	CRC16	前 6 字节数据的 CRC16 校验和

继电器卡返回信息:

返回码: FE 01 01 00 61 9C

字段	含义	备注
FE	设备地址	
01	01 指令	返回指令: 如果查询错误, 返回 0x81
01	字节数	返回状态信息的所有字节数。1+(n-1)/8
00	查询的状态	返回的继电器状态。 Bit0:第一个继电器状态 Bit1:第二个继电器状态 Bit7:第八个继电器状态
61 9C	CRC16	前 6 字节数据的 CRC16 校验和

5.3、闪开闪闭指令

闪开闪闭指令解析

28 25	CRC16	校验位
-------	-------	-----

5.5、光耦输入

查询光耦

发送码: *FE 02 00 00 00 0E ED C1*

字段	含义	备注
FE	设备地址	
02	02 指令	查询离散量输入 (光耦输入) 状态指令
00 00	起始地址	要查询的第一个光耦的寄存器地址
00 0E	查询数量	要查询的光耦状态数量
ED C1	CRC16	

光耦返回信息:

返回码: *FE 02 02 00 00 AD AC*

字段	含义	备注
FE	设备地址	
02	02 指令	返回指令: 如果查询错误, 返回 0x82
02	字节数	返回状态信息的所有字节数。1+(n-1)/8
00 00	查询的状态	返回的继电器状态。 Bit0: 第一个光耦输入状态 Bit1: 第二个光耦输入状态 。 。 。 。 。 。 。 Bit7: 第八个光耦输入状态
AD AC	CRC16	

5.6、全开全关指令

全开全关指令解析

全开发送码: *FE 0F 00 00 00 02 01 FF D1 D3*

全断发送码: *FE 0F 00 00 00 02 01 00 91 93*

字段	含义	备注
FE	设备地址	
0F	0F 指令	返回指令: 如果查询错误, 返回 0x82
00 00	起始地址	
00 02	控制数量	控制的继电器数量
01	字节数	发送命令字节数
FF (或 00)	全开全关命令	FF 全开命令 00 全关命令
<i>D1 D3 (或 91 93)</i>	CRC16	校验位

全断全开返回码: *FE 0F 00 00 00 02 C0 05*

字段	含义	备注
FE	设备地址	
0F	0F 指令	返回指令: 如果查询错误, 返回 0x82

00 00	起始地址	
00 10	数量	返回信息的继电器数量
C0 05	CRC16	校验位

十一、常见问题与解决方法

1、232 通讯，设备控制无响应，不动作

设备与上位机进行通信使用的是 232 直连线。即 RX 对 RX，TX 对 TX，GND 对 GND

2、继电器只能开不能关

读取地址是否读到的是实际设备地址，调试信息栏内是否有返回指令，返回指令是否正确，如果读取地址失败，没有返回指令或返回指令异常，检查通讯线和通讯转换器

3、485 总线上挂有多个设备时，每个设备地址不能一样，

不能使用广播地址 254 来进行通讯。

广播地址在总线上只有一个设备时可以使用，大于 1 个设备时请以拨码开关区分地址来控制，否则会因为模块在通信数据的判断不同步上导致指令无法正确执行。

十二、技术支持联系方式

联系电话：400-6688-400

软件下载

JYDAM 调试软件

<https://www.juyingele.com.cn/software/software/JYDAM%E8%B0%83%E8%AF%95%E8%BD%AF%E4%BB%B6.rar>

以太网配置软件

<https://www.juyingele.com.cn/software/jynet/%E4%BB%A5%E5%A4%AA%E7%BD%91%E9%85%8D%E7%BD%AE%E8%BD%AF%E4%BB%B6.rar>

(二维码使用浏览器扫描)



JYDAM 调试软件



以太网配置软件

欢迎关注聚英电子微信公众号，查看最新科技，实时动态

